

Bagues-repères PTPLUS pour marqueurs de fils

- Support amélioré semblable au support PA avec pochette ovale pour les étiquettes et onglets marqueurs.
- La pochette pour le marqueur est très résistante et protège le marqueur tout en le retenant.
- Montage rapide et facile du marqueur d'une seule pression sur la pochette.
- Le format soufflet flexible du support permet l'installation rapide et réglable sur les fils et câbles.



Fiche technique

Conception

Le PTPLUS est un support de marqueurs fermé, de modèle soufflet amélioré, avec une pochette pour les marqueurs de types PF, PFC ou PP. Ce nouveau modèle soufflet à rainures réduit la friction d'un maximum de 50 % lorsque le marqueur est glissé sur le fil ou le câble. Le support est transparent et se monte directement sur le fil ou le câble avant l'assemblage. Le marqueur peut être introduit dans la pochette avant ou après l'assemblage.

Matériau

PVC flexible sans cadmium ni silicone fabriqué d'après une formule spéciale.

Couleur

Transparent

Gamme de températures

La forme garde sa permanence entre -30 et +60° C (-22 à +140° F).

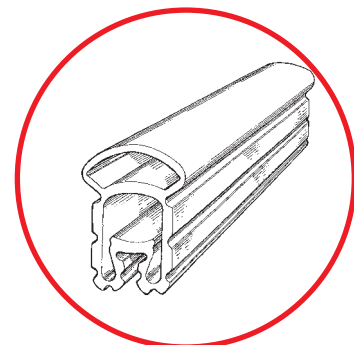
N.B. Ceci vaut seulement pour le support.

Résistance

Ce produit a été testé par le *Swedish National Test and Research Institute* selon le programme de vérification de produits Partex et les propriétés suivantes lui sont associées :

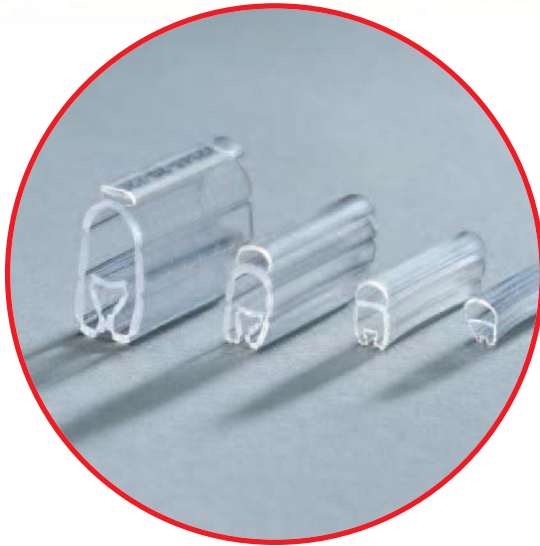
- Cote d'inflammabilité : UL94-V0
- Résistance aux rayons UV correspondante à une année d'exposition extérieure dans le Sud de la Suède
- Résistance aux produits chimiques conforme aux exigences du programme de vérification des produits Partex (sauf l'acide pour accumulateurs)
- Résistance aux températures et au vieillissement conforme aux exigences du programme de vérification des produits Partex

Pour les détails d'application en environnements défavorables, consultez le bureau des ventes de votre région.



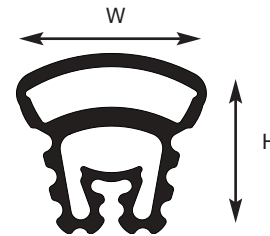


Application



Dimensions nominales (mm)

N° de pièce	AWG	Longueur	Largeur (W)	Hauteur (H)
PTPLUS02	22-16	12/15/18/21/30	5	5
PTPLUS10	16-11			7
PTPLUS20	13-5		6	10
PTPLUS30	5-		10	19



Dimensions et emballage

N° de pièce	Diamètre (mm)	Diamètre (po)	Superficie (mm ²)	Calibre AWG	Supports par emballage	Pour étiquettes PF	Pour cartes PFC	Pour onglets PP sur carte
PTPLUS02012A	~1,3-3,0	0,051-0,118	~0,25-0,118	22-16	200 supports	-	PFC04212	PP-04600SN
PTPLUS10012A	~2,5-5,0	0,098-0,196	~1,5-4,0	16-11				
PTPLUS20012A	~4,0-10,0	0,157-0,393	~2,5-15,0	13-5	100 supports	PF-10015	PFC04215	
PTPLUS30012A	~8,0-16,0	0,314-0,629	~16,0-70,0	5-	50 supports			
PTPLUS02015A	~1,3-3,0	0,051-0,118	~0,25-1,5	22-16	200 supports	-	PFC04218	
PTPLUS10015A	~2,5-5,0	0,098-0,196	~1,5-4,0	16-11				
PTPLUS20015A	~4,0-10,0	0,157-0,393	~2,5-16,0	13-5	100 supports	PF-10021	PFC04221	
PTPLUS30015A	~8,0-16,0	0,314-0,629	~16,0-70,0	5-	50 supports			
PTPLUS02018A	~1,3-3,0	0,051-0,118	~0,25-1,5	22-16	200 supports	-	PFC04218	
PTPLUS10018A	~2,5-5,0	0,098-0,196	~1,5-4,0	16-11				
PTPLUS20018A	~4,0-10,0	0,157-0,393	~2,5-15,0	13-5	100 supports	-	PFC04230	
PTPLUS30018A	~8,0-16,0	0,314-0,629	~16,0-70,0	5-	50 supports			
PTPLUS02021A	~1,3-3,0	0,051-0,118	~0,25-1,5	22-16	200 supports	PF-10021	PFC04221	
PTPLUS10021A	~2,5-5,0	0,098-0,196	~1,5-4,0	16-11				
PTPLUS20021A	~4,0-10,0	0,157-0,393	~2,5-16,0	13-5	100 supports	-	PFC04230	
PTPLUS30021A	~8,0-16,0	0,314-0,629	~16,0-70,0	5-	50 supports			
PTPLUS02030A	~1,3-3,0	0,051-0,118	~0,25-1,5	22-16	200 supports	-	PFC04230	
PTPLUS10030A	~2,5-5,0	0,098-0,196	~1,5-4,0	16-11				
PTPLUS20030A	~4,0-10,0	0,157-0,393	~2,5-16,0	13-5	100 supports	-	PFC04230	
PTPLUS30030A	~8,0-16,0	0,314-0,629	~16,0-70,0	5-	50 supports			

Bientôt disponible, diamètre 14,0-22,0 mm
Consultez votre bureau régional des ventes.

Solutions pour le marquage sur site

Type de marqueur	Imprimante recommandée	Logiciel Partex
Étiquettes de marquage PF	Imprimante par points Epson L0870 / Imprimante laser HP	WSG-NG-EXCL
Cartes de marquage PFC	Imprimante thermique X-Card MTX-K3	
Onglets sur carte PP	Appareil de marquage ProMark MTX-MK9-NG	

Pour plus de détails consultez les informations sur les produits PF, PFC, PP, ProMark MTX-MK9-NG et WinSign ailleurs dans ce catalogue.